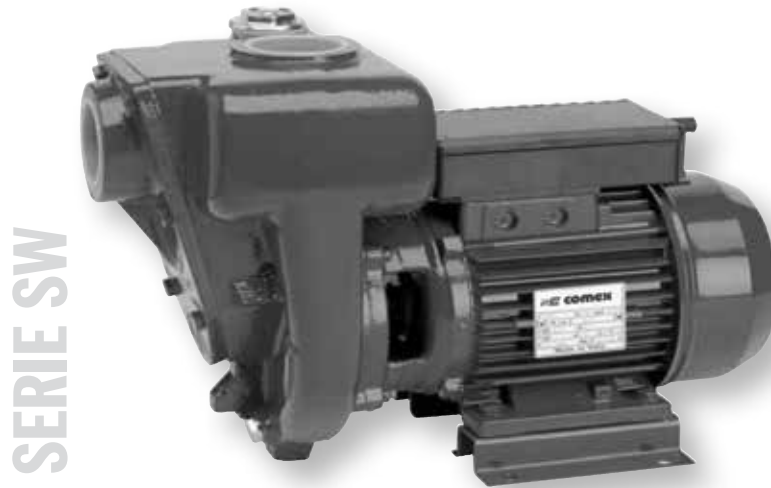




# POMPE AUTOADESCANTI PER ACQUE SPORCHE


## SELF-PRIMING PUMPS FOR SEWAGE WATER




SERIE SW

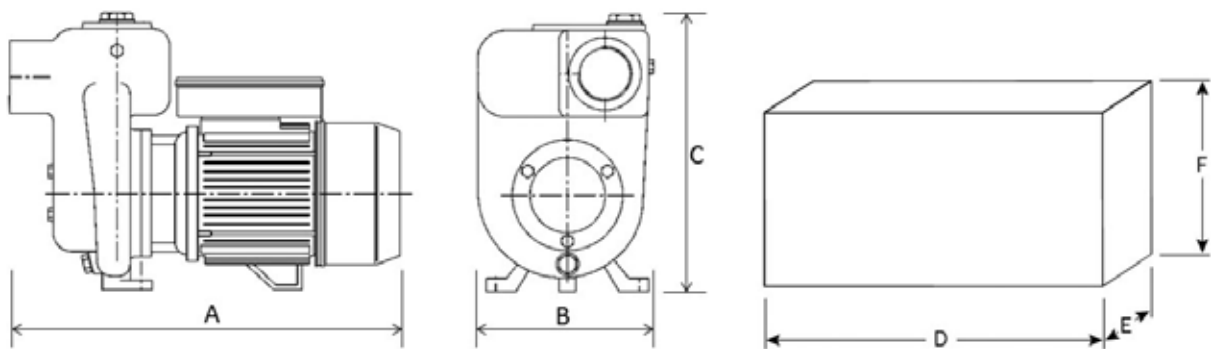
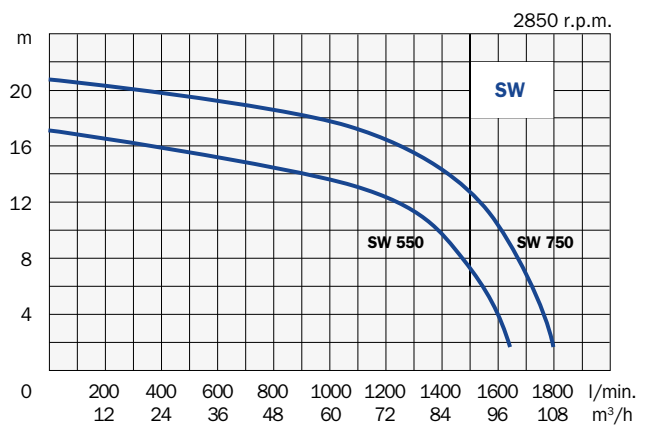
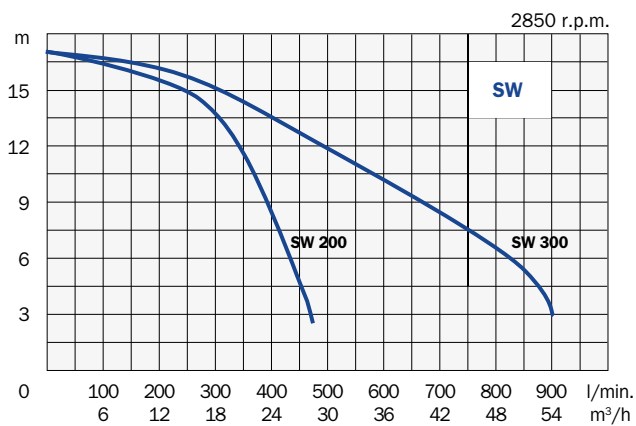
-  Pompe autoadescenti con girante aperta e sportello di ispezione. Valvola a clapet in aspirazione. Utilizzabili per il pompaggio di liquidi sporchi contenenti corpi solidi. Corpo pompa, supporto e girante in ghisa; disco di usura in acciaio AISI 316; albero motore in acciaio. Tenuta meccanica in ceramica/grafite. Massima aspirazione: 8 metri. Versione monofase con protezione termica incorporata; versione trifase con protezione a cura dell'utente. Classe di protezione IP 55. Isolamento classe F. Massima temperatura del liquido pompato: 80 °C.  
**Queste pompe possono essere fornite anche con motori benzina o diesel.**

-  Self-priming pumps with open impeller and inspection cover. Clapper check valve on the inlet. Suitable for the drainage of dirty waters containing solid parts. Pump body, support and impeller in cast-iron; wear disk in stainless steel AISI 316; motor shaft in stainless steel. Mechanical seal in ceramic/graphite. Max suction: 8 metres. Single-phase voltage pumps with built-in motor protector; the three-phase pumps must be protected by a fused remote isolator switch. Protection class IP 55. Insulation class F. Max temperature of pumped liquid 176 °F (80 °C).  
**These pumps can be supplied also with petrol or diesel motor.**

-  Pompes autoamorçantes avec roue de type ouvert et porte d'inspection. Vanne à clapet dans l'aspiration. Peuvent être utilisées pour drainages des eaux chargées avec corps solides. Corps de pompe et roue en fonte; plat d'usure en acier inox AISI 316; arbre moteur en acier inox. Garniture mécanique en céramique/graphite. Aspiration jusqu'à 8 mètres de profondeur. Bobinage monophasé avec protection thermique incorporée; bobinage triphasé avec protection par l'utilisateur. Protection IP55. Isolation classe F. Température max. de l'eau pompée: 80 °C.  
**On peut livrer aussi des modèles avec moteur à essence ou diesel.**

-  Selbstansaugende Pumpen mit offenes Laufrad und Inspektionstür. Clapet Ventil auf der Saug-Seite. Geeignet zur Drainage von Schmutzwasser mit Festkörper. Pumpengehäuse und Laufrad aus Grauguss; Verschleißscheibe aus rostfreiem Stahl AISI 316; Antriebswelle aus rostfreiem Stahl. Gleitringdichtung aus Keramik/Graphit. Manometrische Saughöhe: 8 Meter. Einphasenspannung mit thermischen Motorschutz. Dreiphasenspannung mit Motorvollschutz nach Benutzersorge. IP55 Schutz. Isol. Klasse F. Max Temperatur der Flüssigkeit: 80 °C.  
**Auf Wunsch sind Pumpen mit Benzinmotor oder Dieselmotor.**

Modello Model Modèle Modell	Potenza Power Puissance Pferdestärke		Tensione Voltage Bobinage Spannung	A	Portata - Capacity - Débit - Fördermenge (m <sup>3</sup> /h)							
	HP	kW			6	12	24	36	48	60	84	96
	Prevalenza - Head - Hauteur - Förderhöhe (m)											
<b>SW 200</b>	2,0	1,5	230/50/1	9,3	16	15	8					
			230-400/50/3	7,8-4,5								
<b>SW 300</b>	3,0	2,2	230/50/1	12,0	16	16	13	10	6			
			230-400/50/3	9,9-5,7								
<b>SW 550</b>	5,5	4,0	230-400/50/3	13,0-7,5	17	16	16	15	14	13	10	4
<b>SW 750</b>	7,5	5,5	400-690/50/3	11,0-6,5	20	20	20	19	18	18	14	10



Modello Model Modèle Modell	Aspirazione Suction Aspiration Saug-Seite	Mandata Discharge Refolement Druck-Seite	Corpi solidi Solid parts Corps solides Festkörper	Dimensioni - Dimensions - Masstabelle						Peso Weight Poids Gewicht
				mm						
				A	B	C	D	E	F	
<b>SW 200</b>	2"	2"	20	420	215	310	505	295	330	28
<b>SW 300</b>	3"	3"	30	475	245	315	505	295	330	34
<b>SW 550</b>	4"	4"	40	580	370	385	650	500	520	70
<b>SW 750</b>	4"	4"	40	645	370	385	650	500	520	89